

ITA / ENG

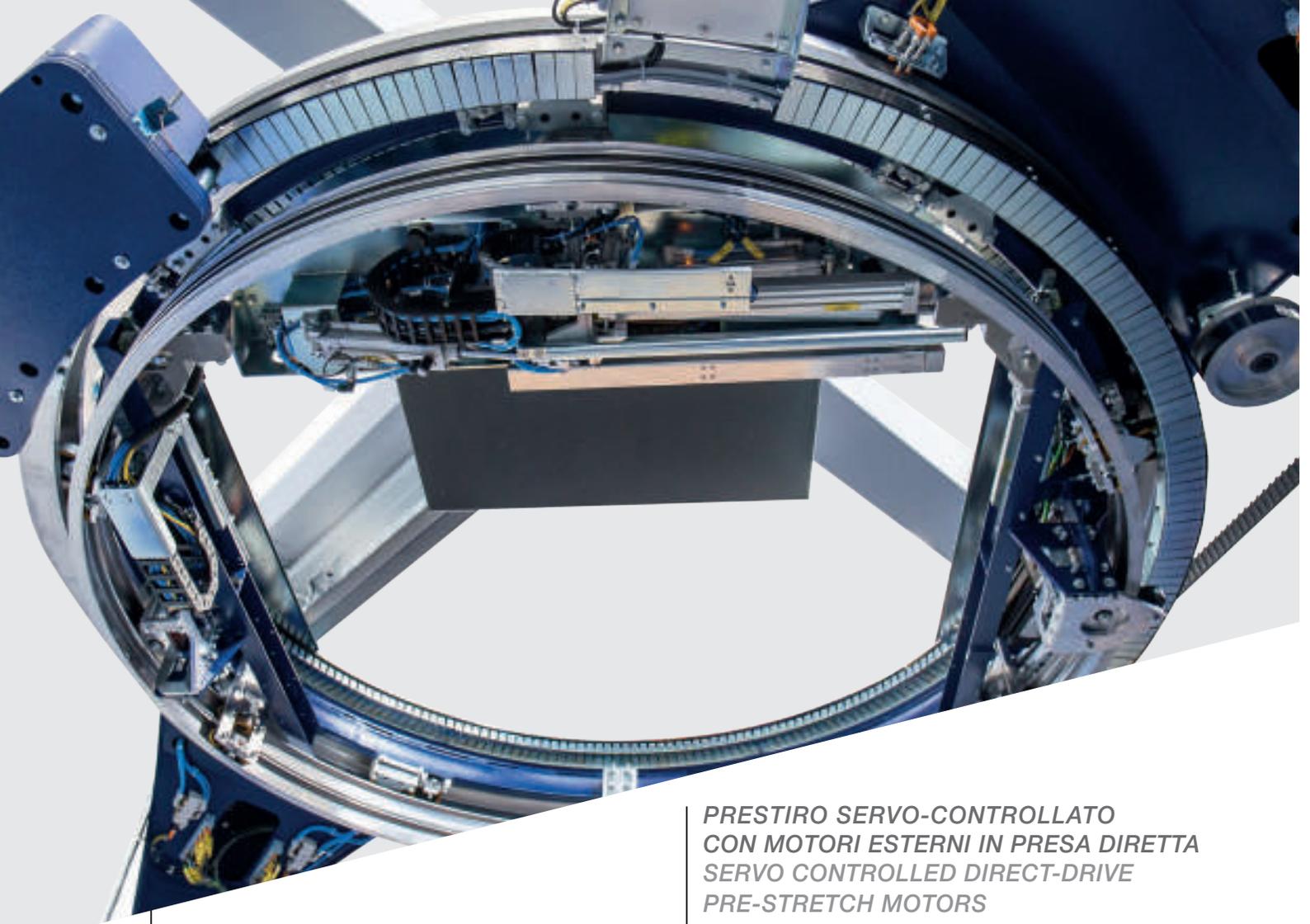
**ROBOPAC** 

**SYSTEMS**

# *Genesis Thunder*

BORN TO SET HIGHER STANDARDS





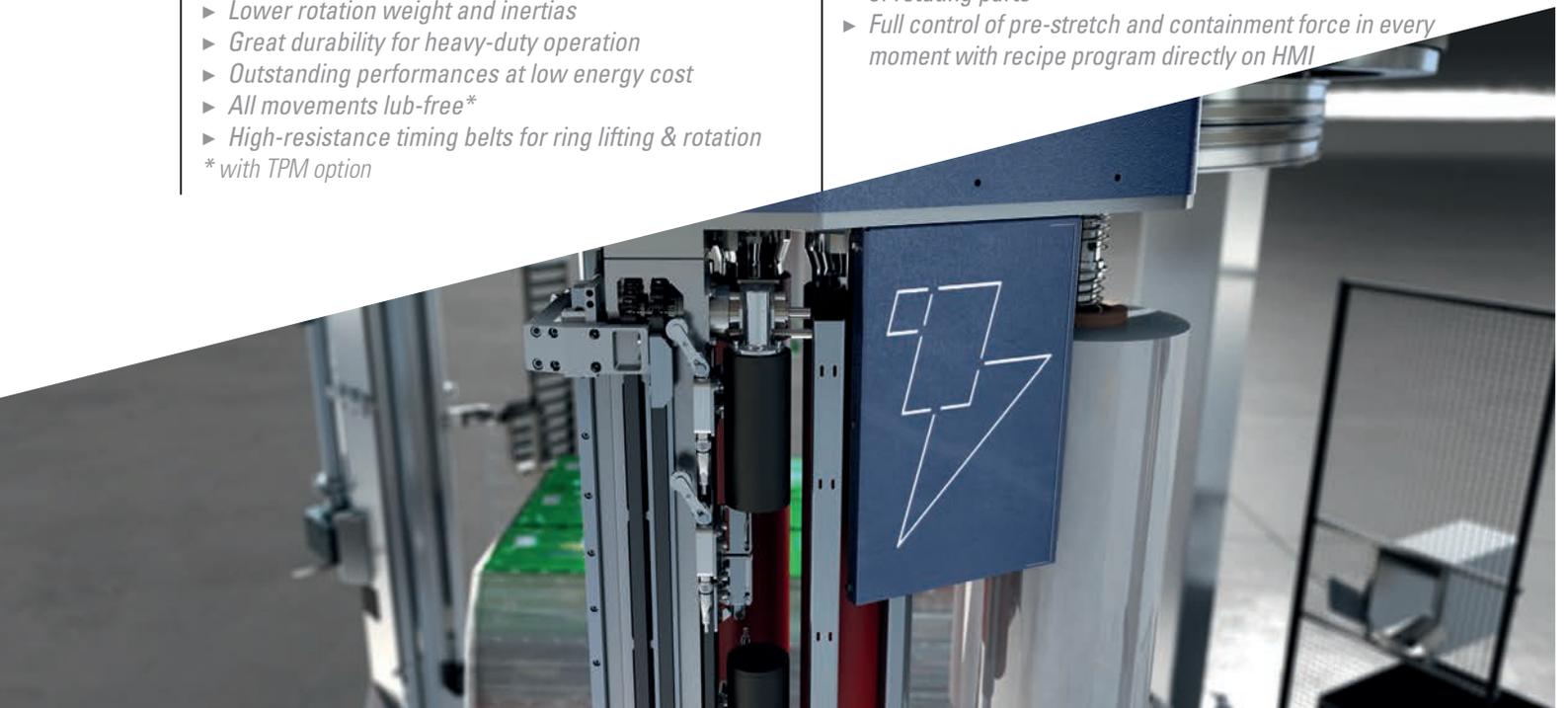
**ANELLO MONOLITICO IN ALLUMINIO  
AD ALTA RESISTENZA  
HI-RESISTANCE MONOBLOCK  
ALUMINIUM RING**

- ▶ Minore peso e minori inerzie in rotazione
  - ▶ Grande robustezza per le operazioni più gravose
  - ▶ Prestazioni eccezionali a basso costo energetico
  - ▶ Tutti i movimenti non necessitano di lubrificazione\*
  - ▶ Cinghie dentate ad alta resistenza sia per sollevamento che rotazione anello
- \* con Opzione TPM*

- ▶ *Lower rotation weight and inertias*
  - ▶ *Great durability for heavy-duty operation*
  - ▶ *Outstanding performances at low energy cost*
  - ▶ *All movements lub-free\**
  - ▶ *High-resistance timing belts for ring lifting & rotation*
- \* with TPM option*

**PRESTIRO SERVO-CONTROLLATO  
CON MOTORI ESTERNI IN PRESA DIRETTA  
SERVO CONTROLLED DIRECT-DRIVE  
PRE-STRETCH MOTORS**

- ▶ Cube Technology™ Level 1 e Level 2 disponibili
  - ▶ Elimina tutti i possibili fermi-macchina derivanti dai contatti striscianti
  - ▶ Incrementa l'affidabilità grazie al perfetto equilibrio delle parti rotanti
  - ▶ Controllo totale del prestiro e della forza di contenimento in ogni momento, con programmazione da HMI
- 
- ▶ *Cube Technology™ Level 1 and Level 2 available*
  - ▶ *Eliminates all failures caused by sliding contacts used on traditional technologies*
  - ▶ *Increases reliability thanks to a perfect balancing of rotating parts*
  - ▶ *Full control of pre-stretch and containment force in every moment with recipe program directly on HMI*





**ERGONOMICA, SICURA E  
A MINIMO COSTO OPERATIVO**  
**ERGONOMIC, SAFE & DESIGNED  
TO REDUCE THE TCO**

- ▶ Motore di sollevamento ad altezza ergonomica disponibile in opzione
- ▶ Design lineare e raffinato
- ▶ Ergonomia migliorata con cambio rapido delle parti
- ▶ Paracadute automatico a funzionamento dinamico per la massima sicurezza degli operatori
- ▶ *Low-Level ergonomic reach position for lifting motor available as option*
- ▶ *Smooth & neat design*
- ▶ *Improved ergonomics and quick parts changeover*
- ▶ *Automatic dynamic ring parachute for operators' maximum safety*

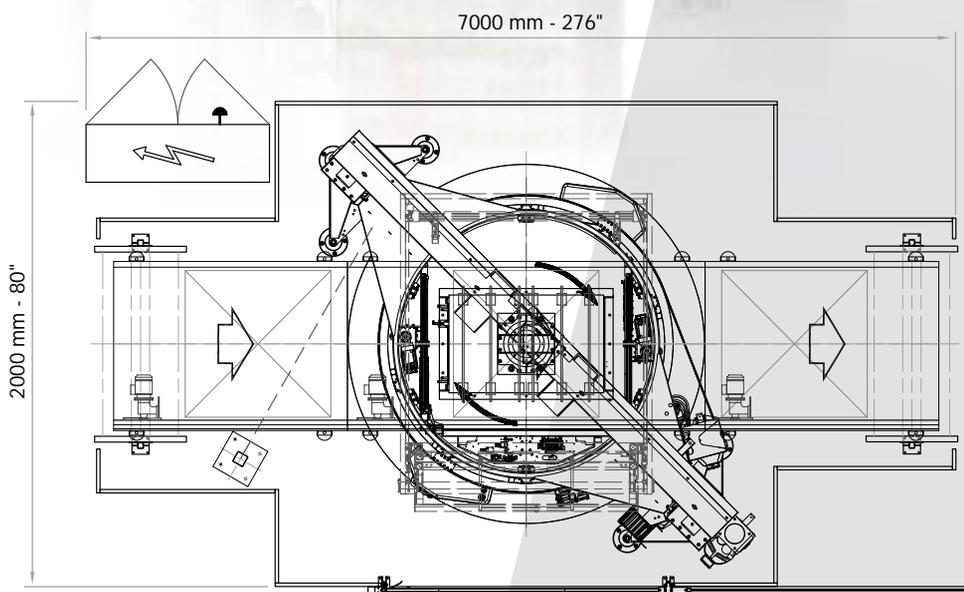
**NUOVO HMI  
NEW HMI**

- ▶ Visualizzazione facilitata per operatori
- ▶ Movimenti manuali attivabili attraverso immagini 3D
- ▶ Troubleshooting avanzato disponibile in opzione
- ▶ Documentazione tecnica su display
- ▶ *Easy-to-use display for operators*
- ▶ *Manual movements activated through 3D image icons*
- ▶ *Advanced troubleshooting available as option*
- ▶ *Technical documentation on board of HMI*

TPM	TPM_Rng	Value 1	Value 2	Unit	Icons
TPM1	TPM_Rng1	000000	/	000000 h	[Info] [Stop] [Reset]
TPM2	TPM_Rng2	000000	/	000000 h	[Info] [Stop] [Reset]
TPM3	TPM_Rng3	000000	/	000000 h	[Info] [Stop] [Reset]
TPM4	TPM_Rng4	000000	/	000000 h	[Info] [Stop] [Reset]
	TPM_Rng5	000000	/	000000 h	[Info] [Stop] [Reset]
	TPM_Rng6	000000000	/	000000000 rev	[Info] [Stop] [Reset]

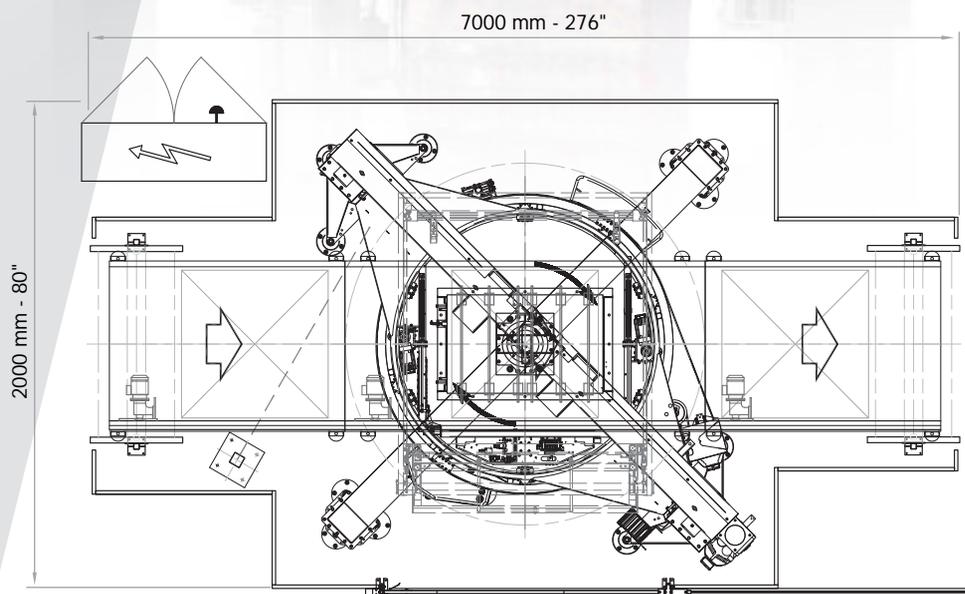
# GENESIS THUNDER

Born to set higher standards.





*VERSIONE CON 4 COLONNE DISPONIBILE COME OPZIONE*  
*4 COLUMNS VERSION AVAILABLE AS OPTION*





- ▶ *PRESTIRO VARIABILE MULTILIVELLO*
- ▶ *FORZA DI CONTENIMENTO VARIABILE MULTILIVELLO*
- ▶ *SISTEMA DI COMPENSAZIONE DEGLI ANGOLI DEL PALLET "PROACTIVE"*
- ▶ *POSIZIONAMENTO STRATEGICO*

Ciascuno di questi fattori contribuisce al miglioramento della stabilizzazione e protezione dei pallet utilizzando dal 30 al 50 % di materiale plastico in meno

### **BENEFITS**

**Le ricette di avvolgimento sono ottimizzate per ciascun carico e da ciò deriva:**

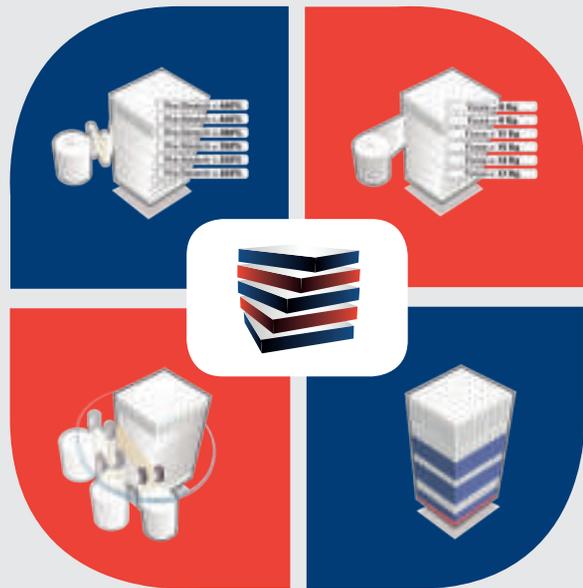
- ▶ *flessibilità totale per formati di ogni tipo*
- ▶ *migliore cura del pallet da avvolgere anche in casi di prodotti delicati*
- ▶ *packaging di alta qualità*
- ▶ *logistica più sicura*
- ▶ *risparmio di film fino al 50%*

**Wrapping recipes are optimized according to the load, hence:**

- ▶ *total flexibility for every load size*
- ▶ *best product care also in case of delicate products*
- ▶ *high-quality packaging*
- ▶ *safer logistics*
- ▶ *film savings up to 50%*

- ▶ *MULTI-LEVEL VARIABLE PRE-STRETCH*
- ▶ *MULTI-LEVEL VARIABLE CONTAINMENT FORCE*
- ▶ *PROACTIVE CORNER COMPENSATION*
- ▶ *STRATEGIC FILM PLACEMENT*

*Each of these factors stabilize and protect your product most effectively while using 30 to 50% less film*



**COSTI DI INVESTIMENTO**  
**INVESTMENT COSTS**

**COSTI SOMMERSI**  
**SUNK COSTS**

### **TCO**

**Gli avvolgitori Robopac minimizzano il Total Cost of Ownership attraverso la riduzione di:**

- ▶ *costi operativi*
- ▶ *costo del materiale di confezionamento*
- ▶ *costi derivanti da prodotti danneggiati/non vendibili*

**Robopac wrappers minimize the Total Cost of Ownership through the reduction of:**

- ▶ *operating costs*
- ▶ *consumables*
- ▶ *the cost of damaged/unsaleables products*



### **GO GREEN WITH ROBOPAC!!**

**ROBOPAC** si impegna a creare un futuro più sostenibile grazie alle più moderne tecnologie di avvolgimento volte a tenere sotto controllo e ridurre i quantitativi di materiale di consumo

*ROBOPAC is committed to creating a more sustainable future thanks to the most advanced wrapping technologies aimed at keeping under control and reducing consumables*

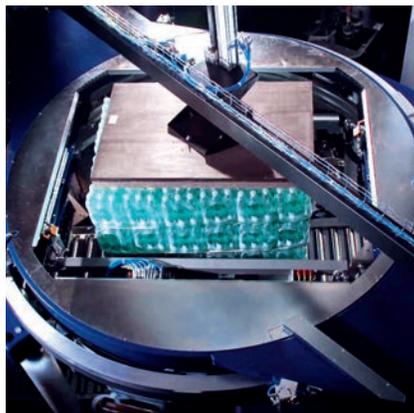
- ▶ *Minimizzare le emissioni di anidride carbonica*
- ▶ *Ridurre i consumi di materiale plastico*
- ▶ *Ridurre i consumi di cartone di imballaggio*

- ▶ *Minimize carbon footprint*
- ▶ *Reduce plastic waste*
- ▶ *Reduce cardboard packaging waste*

**OPZIONALI PRINCIPALI**  
**MAIN OPTIONALS**



**COPERTURA SUPERIORE**  
Dispositivo di copertura superiore del pallet  
**TOP SHEET COVER**  
Top load covering sheet



**PRESSORE**  
Dispositivo di stabilizzazione carico  
**PRESSURE PLATEN**  
Load stabilization device



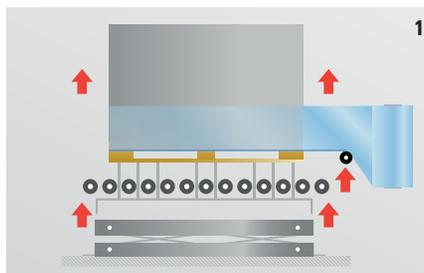
**SOLLEVATORE**  
Dispositivo di sollevamento pallet  
**PALLET LIFTER**  
Pallet lifter device

**DISPOSITIVO STRINGIFASCIA**

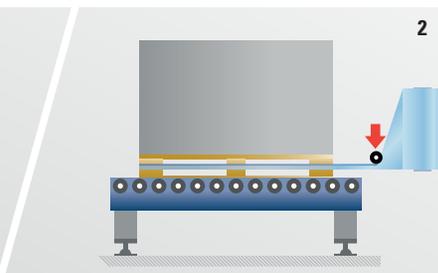
Sistema per ridurre la fascia del film ad una "corda" ed assicurare una più efficace stabilizzazione del carico

**ROPING DEVICE**

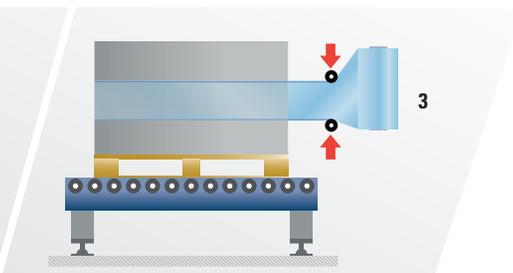
System to reduce the film band into a "rope" to ensure a more effective stabilization of the load



1.  
MOVIMENTO SINGOLO DAL BASSO  
SINGLE MOVEMENT FROM THE BOTTOM



2.  
MOVIMENTO SINGOLO DALL'ALTO  
SINGLE MOVEMENT FROM THE TOP



3.  
DOPPIO MOVIMENTO  
DOUBLE MOVEMENT



**ARC - CAMBIO BOBINA AUTOMATICO**  
Dispositivo per la sostituzione della bobina di avvolgimento  
**ARC - AUTOMATIC REEL CHANGE**  
Wrapping reel changer device



**MOTORE DI SOLLEVAMENTO AD ALTEZZA ERGONOMICA**  
Non necessita di piattaforme di manutenzione  
**LOW-LEVEL ERGONOMIC LIFTING MOTOR**  
No more need of maintenance platforms



**METTIANGOLARI VCA**  
Dispositivo per l'applicazione di angolari di cartone per la protezione del pallet  
**VERTICAL CORNER APPLICATOR VCA**  
Device that applies cardboard corners for pallet protection



**NON SOLO PROMETTIAMO  
NOI LO DIMOSTRIAMO**

**WE NOT ONLY PROMISE  
WE PROVE IT**

*Ottimizza le prestazioni  
produttive*

*Optimize your productive  
performances*

*La quantità di film ESATTA  
nella posizione ESATTA  
con la forza  
di contenimento ESATTA*

*EXACTLY the right amount of film  
at EXACTLY the right position  
with EXACTLY the right  
containment force*



**RISPARMIA FILM**  
e riduci i costi dei materiali di consumo

**STABILIZZA IL CARICO**  
e migliora la tenuta del pallet

**MIGLIORA LA QUALITÀ DELL'IMBALLAGGIO**  
e riduci il numero dei carichi respinti

**AUMENTA IL RENDIMENTO DELLA LINEA**  
e l'ottimizzazione dei processi

**SAVE FILM**  
and reduce the costs of packing

**STABILIZE THE LOAD**  
and improve the force containment

**IMPROVE THE QUALITY OF PACKAGING**  
and reduce the number of rejected loads

**INCREASE THE LINE PERFORMANCES**  
and the efficiency of process



# LESS IS MORE

*Minor manutenzione e maggior produttività  
Lower maintenance and higher productivity*

**TPM**  **READY**

## MANUTENZIONE PREVENTIVA

Evitare tempi di fermo delle linee di produzione

Risoluzione dei problemi più veloce

Controllo visivo dello stato della macchina

## PREVENTIVE MAINTENANCE

Avoid production lines downtime

Faster troubleshooting

Visual control of the machine status

## ASSENZA TOTALE DI CODE

facilitando il controllo dei magazzini automatici

**SISTEMA DI PINZA E FISSAGGIO FILM  
SENZA SALDATORE CON LAMA DI TAGLIO**  
ideale anche per ambienti con ridotta manutenzione

**AIUTA A PREVENIRE LA CONDENSAZIONE**  
potendo lavorare con film macroperforato o a rete

## ELIMINATE FILM LOOSE TAILS

and all issues for automated warehouses

**CLAMPING SYSTEM WITHOUT HEATED  
ELEMENTS FOR WELDING AND CUTTING FILM**  
operation suitable for environments with reduced maintenance

**HELPS TO PREVENT CONDENSATION**  
by working with macroperforated or net stretch films

**NIP&TUCK**   
TAIL SYSTEM



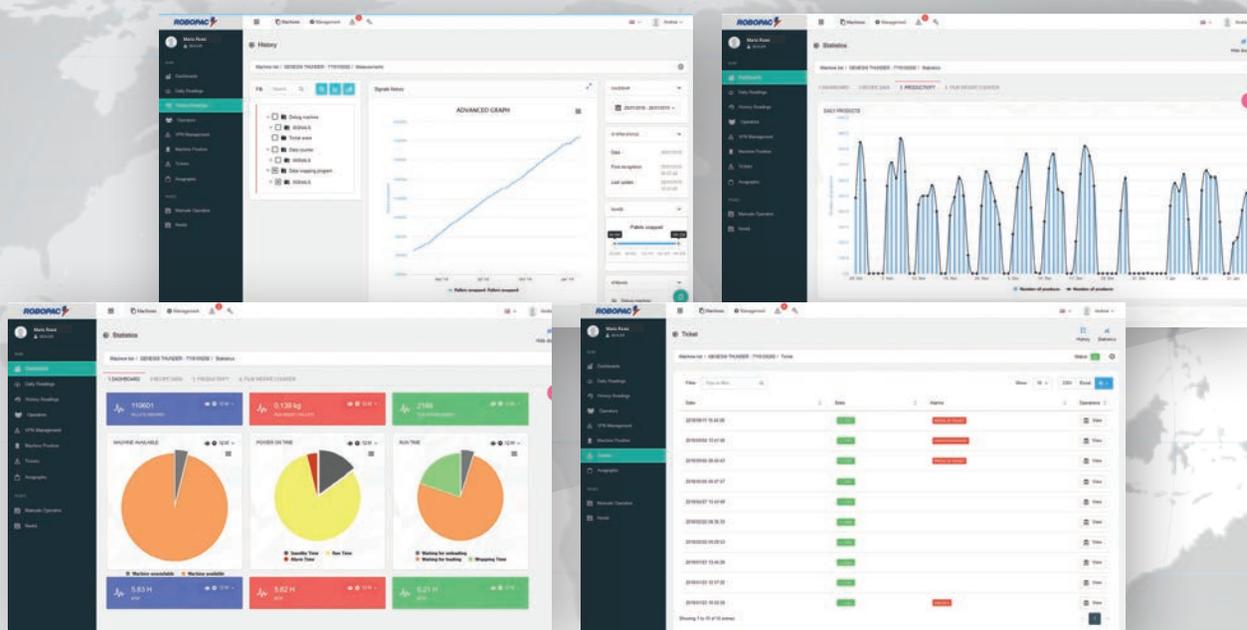


**DISPOSITIVO OPZIONALE PER IL CONTROLLO, RACCOLTA, ELABORAZIONE ED ARCHIVIAZIONE DI UNA GRANDE QUANTITÀ DI DATI PROVENIENTI DALLE MACCHINE INSTALLATE**

- ▶ *Monitora le performance*
- ▶ *Migliora l'efficienza*
- ▶ *Rileva e verifica i guasti della tua linea*
- ▶ *Assistenza remota con connessioni protette senza necessità di LAN aziendale*

**OPTIONAL DEVICE FOR CONTROLLING, COLLECTING, PROCESSING AND FILING LARGE AMOUNTS OF DATA FROM INSTALLED MACHINES**

- ▶ *Monitor your performance*
- ▶ *Improve your efficiency*
- ▶ *Detect and inspect your line failures*
- ▶ *Remote assistance in private connection without need of company LAN*



**ROBOPAC SERVIZIO DI ASSISTENZA**

*Al vostro servizio 24 ore su 24, 365 giorni all'anno!  
Il servizio è coperto dagli uffici di assistenza Robopac in tutto il mondo durante il giorno altrimenti in funzione dei differenti fusi orari*

**BENEFICI**

- ▶ *Servizio clienti telefonico sempre disponibile*
- ▶ *Riduzione dei tempi di fermo macchina e dei costi*

**ROBOPAC SERVICE SUPPORT**

*At your service 24 hours per day, 365 days per year!  
The service is covered by Robopac service offices worldwide during the day, based on different time zones*

**BENEFITS**

- ▶ *Phone customer service always available*
- ▶ *Machine downtime & cost reduction*





## CARATTERISTICHE TECNICHE *TECHNICAL SPECIFICATIONS*

MACCHINA / <i>MACHINE</i>		GENESIS THUNDER / GENESIS THUNDER T.I.
dimensioni min-max prodotto <i>min-max product dimensions</i>	mm inches	400x600 - 1270x1270 16x24 - 50x50
altezza standard pallet <i>standard pallet height</i>	mm inches	500 - 2000 20 - 80

## CARATTERISTICHE ELETTRICHE *ELECTRICAL SPECIFICATIONS*

tensione e frequenza alimentazione standard <i>standard power supply voltage and frequency</i>	V - Hz	400-415 ± 5% - 50 Hz
tensione e frequenza alimentazione opzionale <i>optional power supply voltage and frequency</i>	V - Hz	380 - 480V - 60 Hz

## CARATTERISTICHE PNEUMATICHE *PNEUMATIC SPECIFICATIONS*

pressione aria compressa <i>air pressure</i>	bar	6 ± 1
---	-----	-------

## CARATTERISTICHE BOBINA *REEL SPECIFICATIONS*

altezza bobina <i>reel height</i>	mm inches	500 STD - 750 OPT 20 STD - 30 OPT
max diametro bobina <i>max reel diameter</i>	mm inches	250 10

MASSIMA FLESSIBILITÀ CON TUTTI I FORMATI PALLET CON ENTRAMBI I FRONTI DI AVANZAMENTO  
*MAXIMUM FLEXIBILITY WITH ALL THE PALLET SIZES WITH BOTH SIDES LEADING FRONT*



400 x 600 mm  
15<sup>3</sup>/<sub>4</sub> x 23<sup>5</sup>/<sub>8</sub>



800 x 600 mm  
31<sup>1</sup>/<sub>2</sub> x 23<sup>5</sup>/<sub>8</sub>



800-1000 x 1200 mm  
31<sup>1</sup>/<sub>2</sub> - 39<sup>3</sup>/<sub>8</sub> x 47<sup>1</sup>/<sub>4</sub>



1270 x 1270 mm  
50" x 50"

**PRODUCTION PLANTS****ROBOPAC SYSTEMS**

S.P. Marecchia, 59 - 47826 Villa Verucchio, Rimini - Italy  
 T. (+39) 0541 673411 - robopacsystems@robopac.com  
 www.robopacsystems.com

**ROBOPAC MACHINERY**

Via Fabrizio da Montebello, 81 - 47892 Gualdicciolo - Repubblica di San Marino  
 T. (+378) 0549 910511 - robopac@robopac.com  
 www.robopac.com

**ROBOPAC PACKERS**

Via Ca' Bianca, 1260 - 40024 Castel San Pietro Terme, Bologna - Italy  
 T. (+39) 051 791611 - robopacpackers@robopac.com

Via J. Barozzi, 8 - Z.I. Corallo - 40053 Valsamoggia, Bologna - Italy  
 T. (+39) 051 960302 - robopacpackers@robopac.com  
 www.robopacpackers.com

**ROBOPAC BRASIL**

Rua Agnese Morbini, 380 - 95700 - 404 Bairro Pomarosa  
 Bento Gonçalves / RS - Brazil  
 T. (+55) 54 3455-7200 - robopacbrasil@robopacbrasil.com  
 www.robopacbrasil.com

**TOPTIER**

10315 SE Jennifer St, Portland, Oregon 97015 - USA  
 T. (+1) 503 353 7588 - sales@toptier.com  
 www.toptier.com

**SUBSIDIARIES****ROBOPAC UK**

Packaging Heights, Highfield Parc - Oakley - Bedford MK43 7TA - UK  
 T. +44 (0) 1234 825050 - sales@aetna.co.uk  
 www.aetnagroup.co.uk

**ROBOPAC FRANCE**

4, Avenue de l'Europe - 69150 Décines - France  
 T. +33 (0) 4 72 14 54 00 - commercial@aetnafr.aetnagroup.com  
 www.aetnagroup.com/fr

**ROBOPAC DEUTSCHLAND**

Withauweg, 5 - D-70439 Stuttgart - Germany  
 T. (+49) 711 80 67 09 - 0 - info@aetna-deutschland.de  
 www.aetnagroup.com/de

**ROBOPAC U.S.A.**

2150 Boggs Road, Building 200, Suite 200 - Duluth, GA 30096 USA  
 T. (+1) 678 473 7896 - (+1) toll free 866 713 7286  
 info@aetnagroupusa.com  
 www.robopac.com/US

**ROBOPAC RUSSIA**

129329 Moscow - Otradnaya str. 2B - building 7 office 1 - Russia  
 T. (+7) 495 6443355 - info@aetnagroupvostok.ru  
 www.aetnagroup.com/ru

**ROBOPAC CHINA**

Building 2, No. 877, Jin Liu Road, Jinshan industry district, 201506, Shanghai - China  
 T. (+86) 0 21 62665966 - infochina@aetnagroup.com  
 www.aetnagroup.com.cn

**ROBOPAC IBERICA**

P.I. Portal Mediterráneo, Calle Dauradors 23 - 12500 - Vinaròs, Castellón - Spain  
 T. (+34) 964 860 901 - info@aetnaiberica.es  
 www.robopaciberica.es