

# *Helix Evo*

ROTATING ARM STRETCH WRAPPING MACHINES



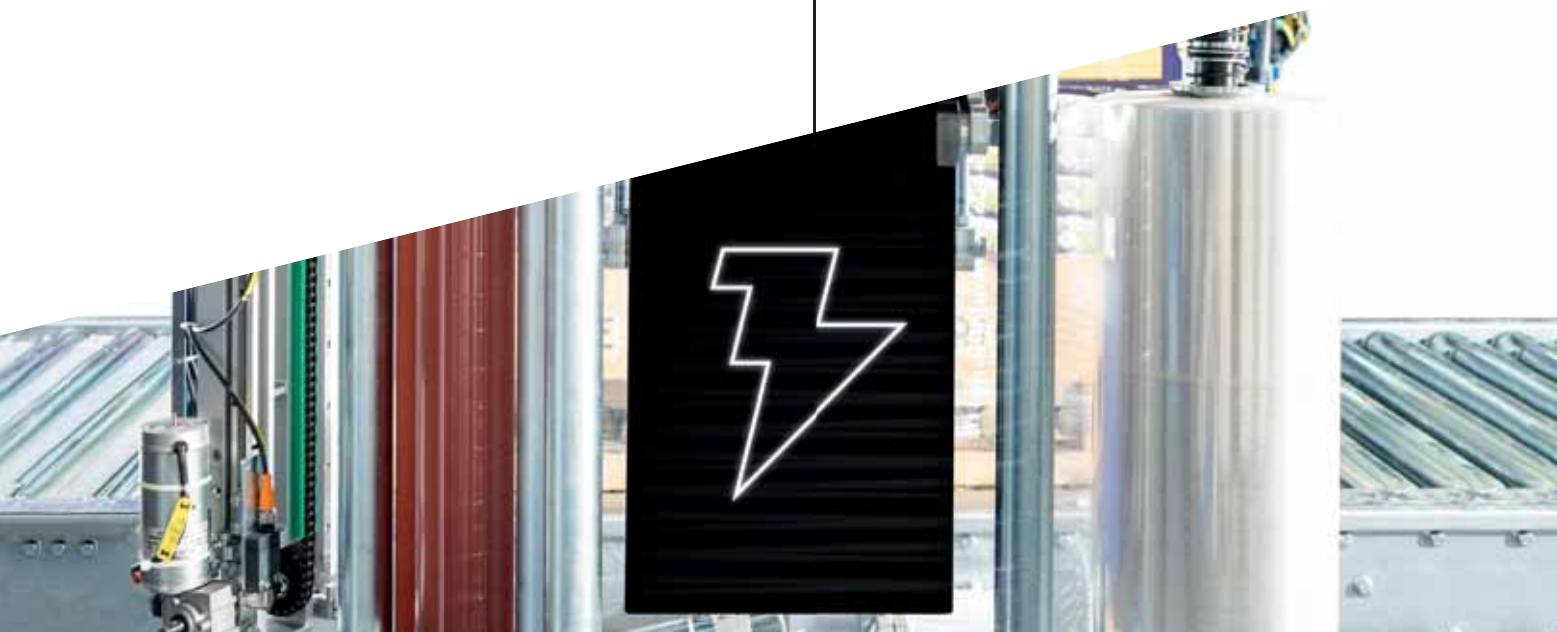


### **SOLUZIONE MODULARE E COMPATTA MODULAR AND COMPACT SOLUTION**

- ▶ Macchina ultracompatta negli ingombri
- ▶ Facilmente inseribile in ogni sito, anche di piccole dimensioni e in difficili condizioni ambientali
- ▶ Grande flessibilità di uso, modularità e rapido upgrade successivo all'installazione
- ▶ *Ultra-compact machine dimensions*
- ▶ *Easily installable into any site, even small or difficult environmental conditions*
- ▶ *Great flexibility of use, modularity and quick upgrade after installation*

### **CARRELLO DI PRESTIRO EVO EVO PRE-STRETCH CARRIAGE**

- ▶ Minimizzati gli ingombri radiali
- ▶ Cube Technology™ Level 1 e Level 2 disponibili
- ▶ Controllo totale del prestiro e della forza di contenimento in ogni momento, con programmazione da HMI
- ▶ *Minimized radial dimensions*
- ▶ *Cube Technology™ Level 1 and Level 2 available*
- ▶ *Fully control of pre-stretch and containment force at every point, within recipe program directly on HMI*



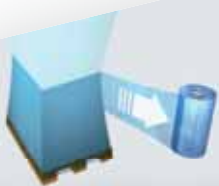
**ERGONOMICA, SICURA E A MINIMO  
COSTO OPERATIVO**  
**ERGONOMIC, SAFE & DESIGNED  
TO REDUCE THE TCO**

- ▶ Minore manutenzione
  - ▶ Riduzione dei consumi energetici
  - ▶ Unico punto di lubrificazione centralizzato\*
- \*Con Opzione TPM

- ▶ *Less maintenance*
  - ▶ *Energy consumption reduction*
  - ▶ *Unique centralized lubrication point\**
- \* *With TPM option*

**NUOVO HMI EVO**  
**NEW EVO HMI**

- ▶ Visualizzazione facilitata per operatori
  - ▶ Movimenti manuali attivabili attraverso immagini 3D
  - ▶ Troubleshooting avanzato disponibile in opzione
  - ▶ Documentazione tecnica su display
- ▶ *Easy-to-use display for operators*
- ▶ *Manual movements activated through 3D image icons*
- ▶ *Advanced troubleshooting available as option*
- ▶ *Technical documentation on board of HMI*



## HELIX 1 EVO

---

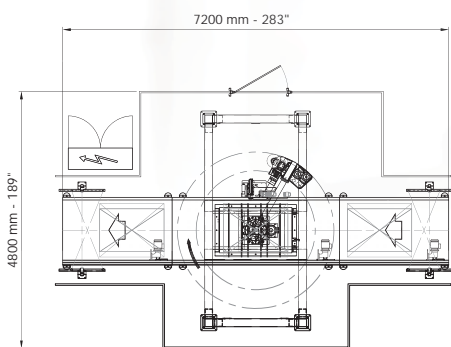


## HELIX 3 EVO

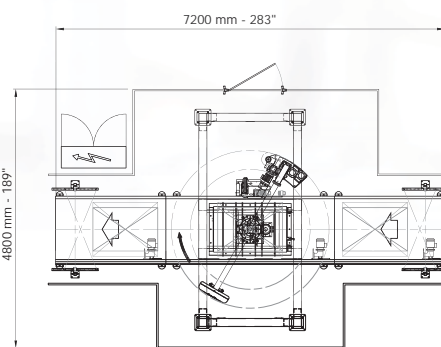
---



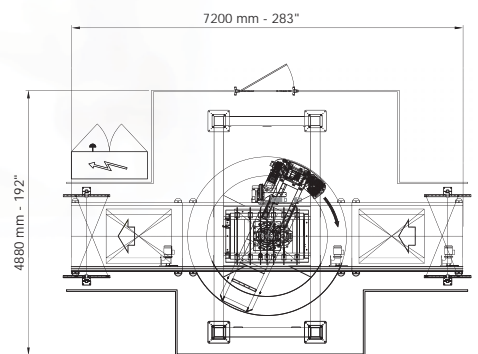
# HELIX 4 EVO



HELIX 1 EVO



HELIX 3 EVO



HELIX 4 EVO



- ▶ **PRESTIRO VARIABILE MULTILIVELLO**
- ▶ **FORZA DI CONTENIMENTO VARIABILE MULTILIVELLO**
- ▶ **SISTEMA DI COMPENSAZIONE DEGLI ANGOLI DEL PALLET "PROACTIVE"**
- ▶ **POSIZIONAMENTO STRATEGICO**

Ciascuno di questi fattori contribuisce al miglioramento della stabilizzazione e protezione dei pallet utilizzando dal 30 al 50 % di materiale plastico in meno

### BENEFITS

**Le ricette di avvolgimento sono ottimizzate per ciascun carico e da ciò deriva:**

- ▶ flessibilità totale per formati di ogni tipo
- ▶ migliore cura del pallet da avvolgere anche in casi di prodotti delicati
- ▶ packaging di alta qualità
- ▶ logistica più sicura
- ▶ risparmio di film fino al 50%

**Wrapping recipes are optimized according to the load, hence:**

- ▶ total flexibility for every load size
- ▶ best product care also in case of delicate products
- ▶ high-quality packaging
- ▶ safer logistics
- ▶ film savings up to 50%

- ▶ **MULTI-LEVEL VARIABLE PRE-STRETCH**
- ▶ **MULTI-LEVEL VARIABLE CONTAINMENT FORCE**
- ▶ **PROACTIVE CORNER COMPENSATION**
- ▶ **STRATEGIC FILM PLACEMENT**

*Each of these factors stabilize and protect your product most effectively while using 30 to 50% less film*



### COSTI DI INVESTIMENTO INVESTMENT COSTS

### COSTI SOMMERSI SUNK COSTS



### TCO

**Gli avvolgitori Robopac minimizzano il Total Cost of Ownership attraverso la riduzione di:**

- ▶ costi operativi
- ▶ costo del materiale di confezionamento
- ▶ costi derivanti da prodotti danneggiati/non vendibili

**Robopac wrappers minimize the Total Cost of Ownership through the reduction of:**

- ▶ operating costs
- ▶ consumables
- ▶ the cost of damaged/unsaleable products



### GO GREEN WITH ROBOPAC!!

**ROBOPAC** si impegna a creare un futuro più sostenibile grazie alle più moderne tecnologie di avvolgimento volte a tenere sotto controllo e ridurre i quantitativi di materiale di consumo

*ROBOPAC is committed to creating a more sustainable future thanks to the most advanced wrapping technologies aimed at keeping under control and reducing consumables*

- ▶ Minimizzare le emissioni di anidride carbonica
- ▶ Ridurre i consumi di materiale plastico
- ▶ Ridurre i consumi di cartone di imballaggio
- ▶ Minimize carbon footprint
- ▶ Reduce plastic waste
- ▶ Reduce cardboard packaging waste

**OPZIONALI PRINCIPALI**  
**MAIN OPTIONALS**



**COPERTURA SUPERIORE**  
Dispositivo di copertura superiore del pallet

**TOP SHEET COVER**  
*Top load covering sheet*



**PRESSORE**  
Dispositivo di stabilizzazione carico

**PRESSURE PLATEN**  
*Load stabilization device*



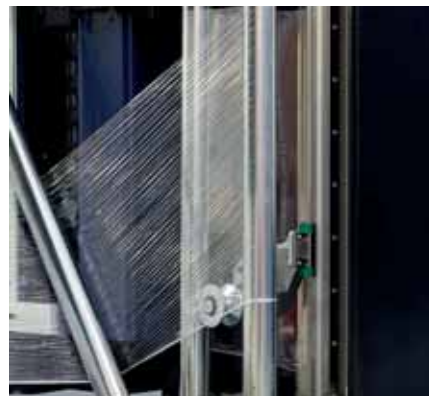
**SOLLEVATORE**  
Dispositivo di sollevamento pallet

**PALLET LIFTER**  
*Pallet lifter device*



**PINZA A MOLLA**  
Sistema di pinzatura, taglio e saldatura del film che avviene senza il contatto con il prodotto

**SPRING CLAMP**  
*System for clamping, cutting and sealing the film, which occurs without contact with the product*



**EASY-LOCK**  
Dispositivo per posizionare la corda del film sul pallet senza l'ausilio del sollevatore

**EASY-LOCK**  
*Device to place the film rope on the pallet without the assistance of the machine pallet lifter*



**METTIANGOLARI VCA**  
Dispositivo per l'applicazione di angolari di cartone per la protezione del pallet

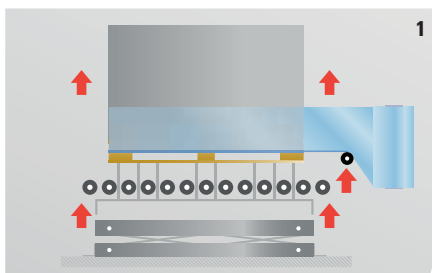
**VERTICAL CORNER APPLICATOR VCA**  
*Device that applies cardboard corners for pallet protection*

**DISPOSITIVO STRINGIFASCIA**

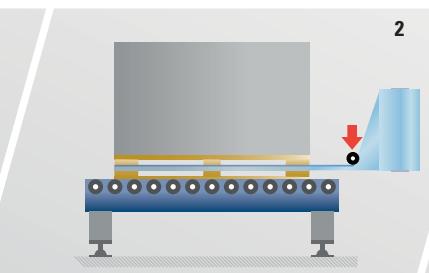
Sistema per ridurre la fascia del film ad una "corda" ed assicurare una più efficace stabilizzazione del carico

**ROPING DEVICE**

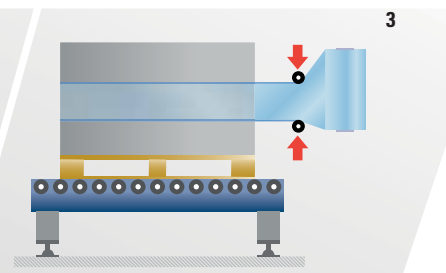
*System to reduces the film band into a "rope" to ensure a more effective stabilization of the load*



1.  
**MOVIMENTO SINGOLO DAL BASSO**  
*SINGLE MOVEMENT FROM THE BOTTOM*



2.  
**MOVIMENTO SINGOLO DALL'ALTO**  
*SINGLE MOVEMENT FROM THE TOP*



3.  
**DOPPIO MOVIMENTO**  
*DOUBLE MOVEMENT*

# NON SOLO PROMETTIAMO NOI LO DIMOSTRIAMO

## WE NOT ONLY PROMISE WE PROVE IT

*Ottimizza le prestazioni  
produttive*

*Optimize your productive  
performance*

*La quantità di film ESATTA  
nella posizione ESATTA  
con la forza  
di contenimento ESATTA*

*EXACTLY the right amount of film  
at EXACTLY the right position  
with EXACTLY the right  
containment force*



### **RISPARMIA FILM**

**e riduci i costi dei materiali di consumo**

### **STABILIZZA IL CARICO**

**e migliora la tenuta del pallet**

### **MIGLIORA LA QUALITÀ DELL'IMBALLAGGIO**

**e riduci il numero dei carichi respinti**

### **AUMENTA IL RENDIMENTO DELLA LINEA**

**e l'ottimizzazione dei processi**

### **SAVE FILM**

**and reduce the costs of packing**

### **STABILIZE THE LOAD**

**and improve the force containment**

### **IMPROVE THE QUALITY OF PACKAGING**

**and reduce the number of rejected loads**

### **INCREASE THE LINE PERFORMANCES**

**and the efficiency of process**



# LESS IS MORE

Minor manutenzione e maggior produttività  
Lower maintenance and higher productivity



## MANUTENZIONE PREVENTIVA

Evitare tempi di fermo delle linee di produzione

Risoluzione dei problemi più veloce

Controllo visivo dello stato della macchina

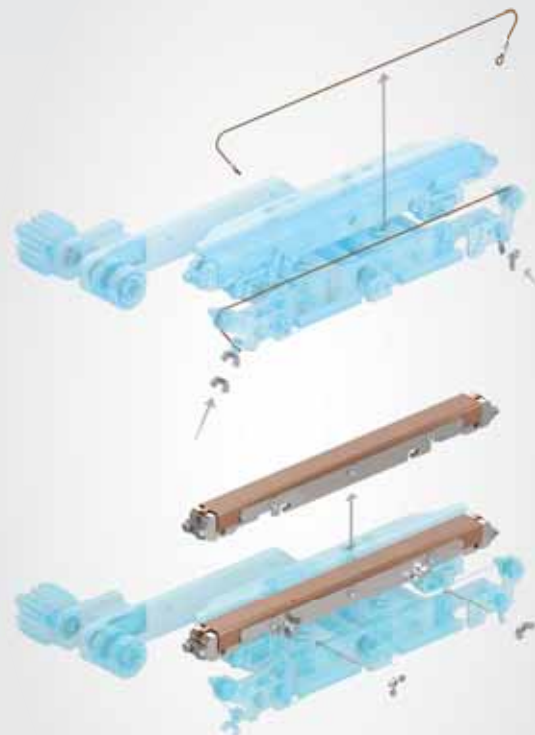
## PREVENTIVE MAINTENANCE

Avoid production lines downtime

Faster troubleshooting

Visual control of the machine status

# QUICK SET-UP



## CAMBIO RAPIDO FILO DI TAGLIO E SALDATORE CUTTING WIRE AND HOT SEALER QUICK CHANGEOVER

- ▶ facile e veloce
- ▶ senza utensili
- ▶ fermi macchina minimi
- ▶ massima disponibilità della macchina

- ▶ easy and fast
- ▶ tool less
- ▶ minimal machine downtime
- ▶ maximum machine availability



**DISPOSITIVO OPZIONALE PER IL CONTROLLO, RACCOLTA, ELABORAZIONE ED ARCHIVIAZIONE DI UNA GRANDE QUANTITÀ DI DATI PROVENIENTI DALLE MACCHINE INSTALLATE**

**OPTIONAL DEVICE FOR CONTROLLING, COLLECTING, PROCESSING AND FILING LARGE AMOUNTS OF DATA FROM INSTALLED MACHINES**

- ▶ *Monitora le performance*
- ▶ *Migliora l'efficienza*
- ▶ *Rileva e verifica i guasti della tua linea*
- ▶ *Assistenza remota con connessioni protette senza necessità di LAN aziendale*
- ▶ *Monitor your performance*
- ▶ *Improve your efficiency*
- ▶ *Detect and inspect your line failures*
- ▶ *Remote assistance in private connection without need of company LAN*



**ROBOPAC  
SERVIZIO DI ASSISTENZA**

*Al vostro servizio 24 ore su 24, 365 giorni all'anno!\**  
*Il servizio è coperto dagli uffici di assistenza Robopac in tutto il mondo durante il giorno altrimenti in funzione dei differenti fusi orari*

**BENEFICI**

- ▶ *Servizio clienti telefonico sempre disponibile*
  - ▶ *Riduzione dei tempi di fermo macchina e dei costi*
- \* Servizio opzionale*

**ROBOPAC  
SERVICE SUPPORT**

*At your service 24 hours per day, 365 days per year!\**  
*The service is covered by Robopac service offices worldwide during the day, based on different time zones*

**BENEFITS**

- ▶ *Phone customer service always available*
  - ▶ *Machine downtime & cost reduction*
- \* Optional service*



**SERVICE**



## CARATTERISTICHE TECNICHE *TECHNICAL SPECIFICATIONS*

MACCHINA / MACHINE		HELIX 1 EVO	HELIX 3 EVO	HELIX 4 EVO
dimensioni min-max prodotto min-max product dimensions	mm inches	400x600 - 1220x1220 (1600x1600 ver. L - 1900x1900 ver. XL) 16x24 - 48x48 (63x63 ver.L - 75x75 ver. XL)		
altezza standard pallet standard pallet height	mm inches			500 - 2000 20 - 80
CARATTERISTICHE ELETTRICHE <i>ELECTRICAL SPECIFICATIONS</i>				
tensione e frequenza alimentazione standard standard power supply voltage and frequency	V - Hz	400-415 ± 5% - 50 ± 1%		
tensione e frequenza alimentazione opzionale optional power supply voltage and frequency	V - Hz	380-480 ± 5% - 60 ± 1%		
CARATTERISTICHE PNEUMATICHE <i>PNEUMATIC SPECIFICATIONS</i>				
pressione aria compressa compressed air pressure	bar	6 ± 1		
CARATTERISTICHE BOBINA <i>REEL SPECIFICATIONS</i>				
altezza bobina film reel height	mm inches	500 - 750 (O) 20 - 30		
max diametro bobina max reel diameter	mm inches	250 10		250 - 380 (O) Jumbo h. 500 10 - 15 (O) Jumbo h. 20

(O) Optional

**MASSIMA FLESSIBILITÀ CON TUTTI I FORMATI PALLET CON ENTRAMBI I FRONTI DI AVANZAMENTO**  
**MAXIMUM FLEXIBILITY WITH ALL THE PALLET SIZES WITH BOTH SIDES LEADING FRONT**



400 x 600 mm  
15"3/4 x 23"5/8



800 x 600 mm  
31"1/2 x 23"5/8



800-1000 x 1200 mm  
31"1/2 - 39"3/8 x 47"1/4



1220 x 1220 mm  
48" x 48"

**PRODUCTION PLANTS****ROBOPACSYSTEMS**

S.P. Marecchia, 59 - 47826 Villa Verucchio, Rimini - Italy  
 T. (+39) 0541 673411 - [robopacsystems@robopac.com](mailto:robopacsystems@robopac.com)  
[www.robopacsystems.com](http://www.robopacsystems.com)

**ROBOPAC MACHINERY**

Via Fabrizio da Montebello, 81 - 47892 Gualdicciolo - Repubblica di San Marino  
 T. (+378) 0549 910511 - [robopac@robopac.com](mailto:robopac@robopac.com)  
[www.robopac.com](http://www.robopac.com)

**ROBOPAC PACKERS**

Via Ca' Bianca, 1260 - 40024 Castel San Pietro Terme, Bologna - Italy  
 T. (+39) 051 791611 - [robopacpackers@robopac.com](mailto:robopacpackers@robopac.com)

Via J. Barozzi, 8 - Z.I. Corallo - 40053 Valsamoggia, Bologna - Italy  
 T. (+39) 051 960302 - [robopacpackers@robopac.com](mailto:robopacpackers@robopac.com)  
[www.robopacpackers.com](http://www.robopacpackers.com)

**ROBOPAC BRASIL**

Rua Agnese Morbini, 380 - 95700 - 404 Bairro Pomarosa  
 Bento Gonçalves / RS - Brazil  
 T. (+55) 54 3455-7200 - [robopacbrasil@robopacbrasil.com](mailto:robopacbrasil@robopacbrasil.com)  
[www.robopacbrasil.com](http://www.robopacbrasil.com)

**TOPTIER**

10315 SE Jennifer St, Portland, Oregon 97015 - USA  
 T. (+1) 503 353 7588 - [sales@toptier.com](mailto:sales@toptier.com)  
[www.toptier.com](http://www.toptier.com)

**SUBSIDIARIES****ROBOPAC UK**

Packaging Heights, Highfield Parc - Oakley - Bedford MK43 7TA - UK  
 T. +44 (0) 1234 825050 - [sales@aetna.co.uk](mailto:sales@aetna.co.uk)  
[www.aetnagroup.co.uk](http://www.aetnagroup.co.uk)

**ROBOPAC FRANCE**

4, Avenue de l'Europe - 69150 Décines - France  
 T. +33 (0) 4 72 14 54 00 - [commercial@aetnafr.aetnagroup.com](mailto:commercial@aetnafr.aetnagroup.com)  
[www.aetnagroup.com/fr](http://www.aetnagroup.com/fr)

**ROBOPAC DEUTSCHLAND**

Withauweg, 5 - D-70439 Stuttgart - Germany  
 T. (+49) 711 80 67 09 - 0 - [info@aetna-deutschland.de](mailto:info@aetna-deutschland.de)  
[www.aetnagroup.com/de](http://www.aetnagroup.com/de)

**ROBOPAC U.S.A.**

2150 Boggs Road, Building 200, Suite 200 - Duluth, GA 30096 USA  
 T. (+1) 678 473 7896 - (+1) toll free 866 713 7286  
[info@aetnagroupusa.com](mailto:info@aetnagroupusa.com)  
[www.robopac.com/US](http://www.robopac.com/US)

**ROBOPAC RUSSIA**

129329 Moscow - Otradnaya str. 2B - building 7 office 1 - Russia  
 T. (+7) 495 6443355 - [info@aetnagroupvostok.ru](mailto:info@aetnagroupvostok.ru)  
[www.aetnagroup.com/ru](http://www.aetnagroup.com/ru)

**ROBOPAC CHINA**

Building 2, No. 877, Jin Liu Road, Jinshan industry district, 201506, Shanghai - China  
 T. (+86) 0 21 62665966 - [infochina@aetnagroup.com](mailto:infochina@aetnagroup.com)  
[www.aetnagroup.com.cn](http://www.aetnagroup.com.cn)

**ROBOPAC IBERICA**

P.I. Portal Mediterráneo, Calle Dauradors 23 - 12500 - Vinaròs, Castellón - Spain  
 T. (+34) 964 860 901 - [info@aetnaiberica.es](mailto:info@aetnaiberica.es)  
[www.robopaciberica.es](http://www.robopaciberica.es)